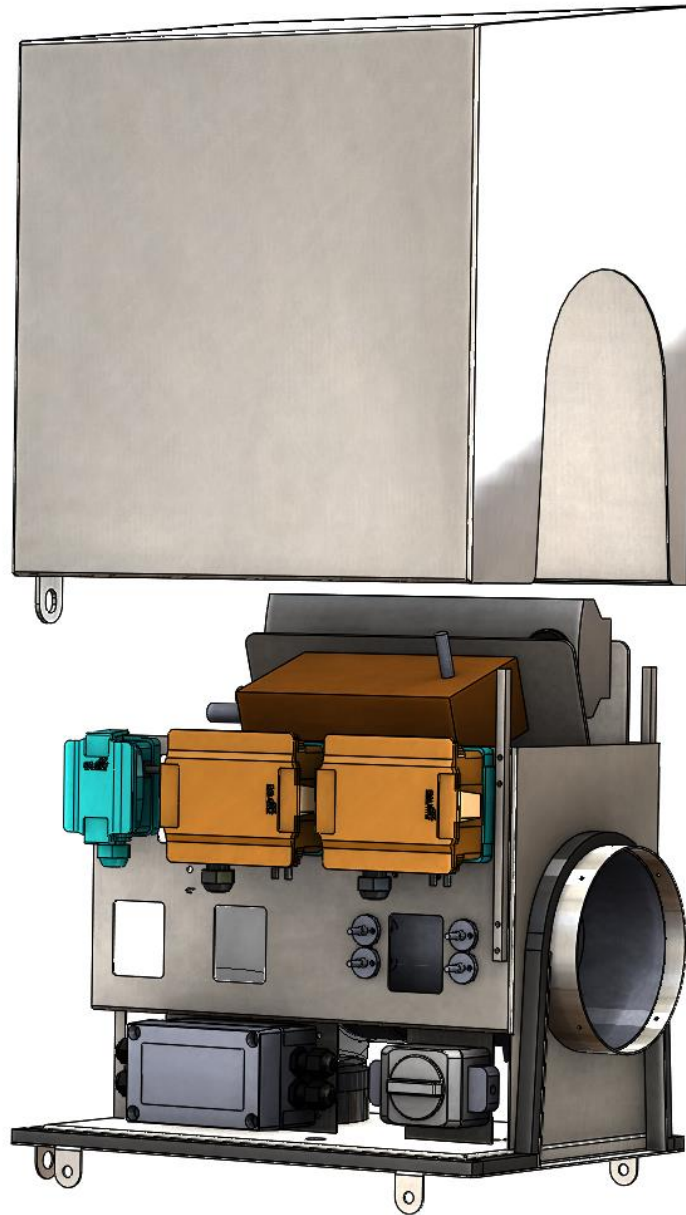


Amphi-Vac™



Amphi-Vac™

- **Aktiv undertrykksbeskyttelse**
- **Beskytter reservoarer mot skadelig undertrykk**
- **Kontinuerlig overvåkning**
- **Helautomatisk funksjon**
- **Doble trykktransmittere for økt sikkerhet**

Aktivt undertrycksskydd för känsliga reservoarer

Funksjon

Amphi-vac™ er et patentert produkt designet for å beskytte trykkfølsomme tanker og reservoarer mot skadelig undertrykk. Stål- og glassfibertanker samt slanke betongkonstruksjoner er vanligvis trykkfølsomme. Ved høyt undertrykk risikerer en slik tank å kollapse. I tilfelle usikkerhet, kontakt Amphi-Tech® for vurdering eller kontrollberegning. Vi kan også tilpasse produktet til spesielle behov.

Når vannstanden synker i et reservoar, trekkes luft inn for å erstatte det tapte volumet. Normalt går luftstrømmen gjennom et luftfilter, men hvis filteret blir tett, oppstår det undertrykk i reservoaret. Av denne grunn er alle Amphi-Vent™ luftfiltre utstyrt med en mekanisk trykksikkerhetsanordning som utløses ved 3500 Pa, som er egnet for de fleste vanlige betongkonstruksjoner.

Amphi-Vac™ har et elektronisk styrt spjeld, som automatisk åpner når undertrykket i reservoaret når en forhåndsinnstilt verdi mellom 300 og 2400 Pa. Trykket i reservoaret overvåkes kontinuerlig og sammenlignes med lufttrykket i omgivelsene. For å sikre funksjonen og for økt levetid, utføres regelmessig trening av spjeldet automatisk.

Tekniske data

- Justerbar grenseverdi for undertrykk i området
 - 300-2400 Pa
- Doble trykksensorer for redundans
- Bevegelse av spjeld i standardutførelse
- Målt verdi for omgivelseslufttrykk korrigeres regelmessig
- Tre separate alarmindikasjoner med utganger:
 - A: Skadelig undertrykk eller trykksensorfeil
 - B: Spjeldfeil
 - C: Lav temperatur (fare for frysing)
- Fjærbelastet spjeld som åpner ved strøbrudd
- Separat styreenhet og elektronikkenhet

Tilvalg

- Utendørs tilpasning av styreenhet, inkl. rustfritt låsbart deksel, temperatursensor og frostvakt
- Festeordning for montering av styreenhet på rør
- Kabel mellom elektronikkenhet og kontrollenhet (over 5m)
- Dataenhet for logging av trykkdata



PATENTNUMMER 1400297-6

REMOTE 
INSPECTION

Nygårdsviken 1, 5165 Laksevåg • Tel 454 50 368 • marked@remoteinspection.no • www.remoteinspection.no